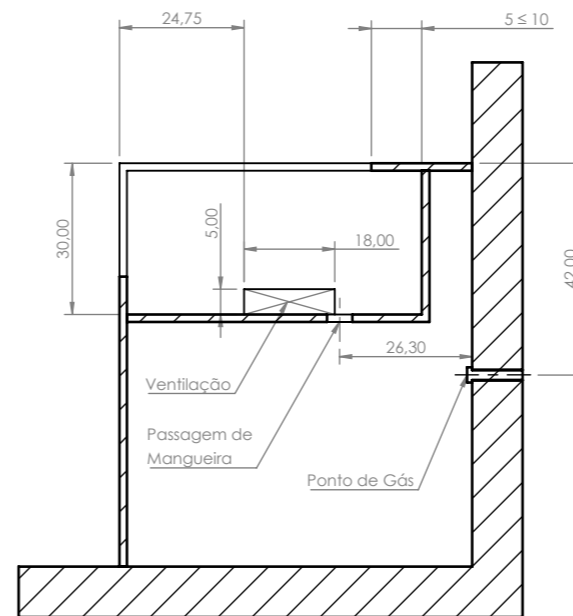
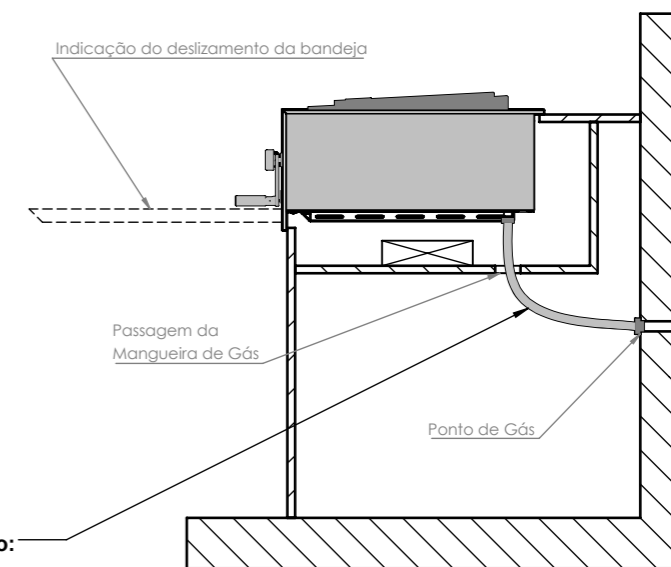


Vista Frontal



SEÇÃO A-A



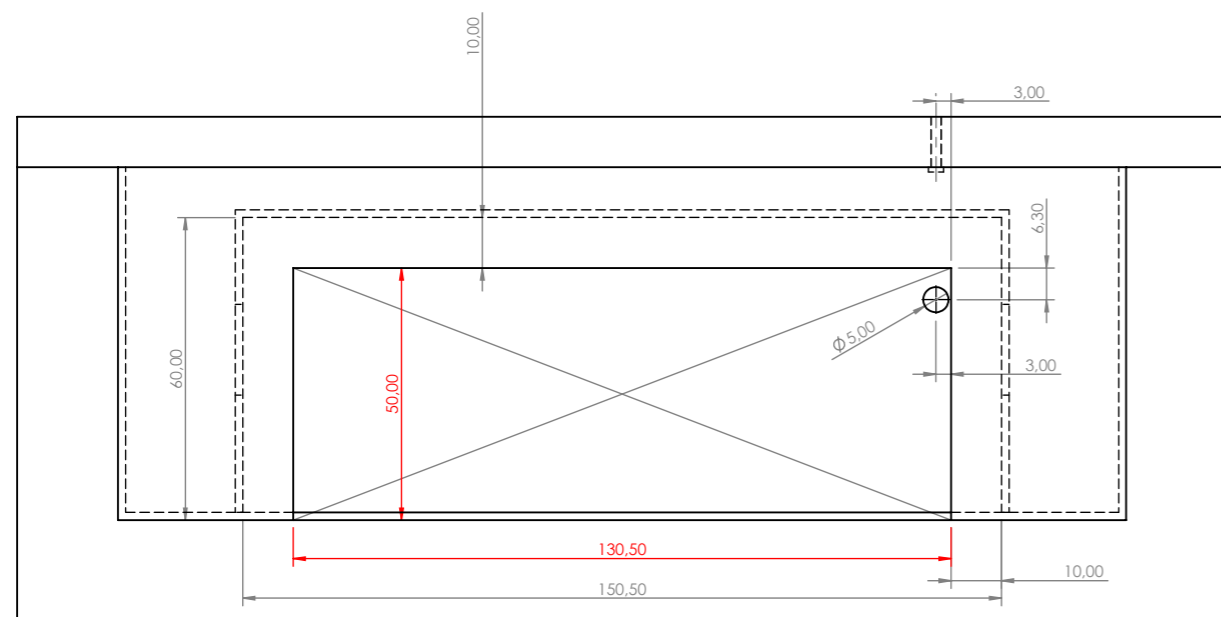
Corte Auxiliar

Observação:

A mangueira fornecida com a churrasqueira tem 50cm de comprimento. Antes da instalação de seu equipamento, certifique-se da distâncias entre a saída do gás e a churrasqueira.

Observação:

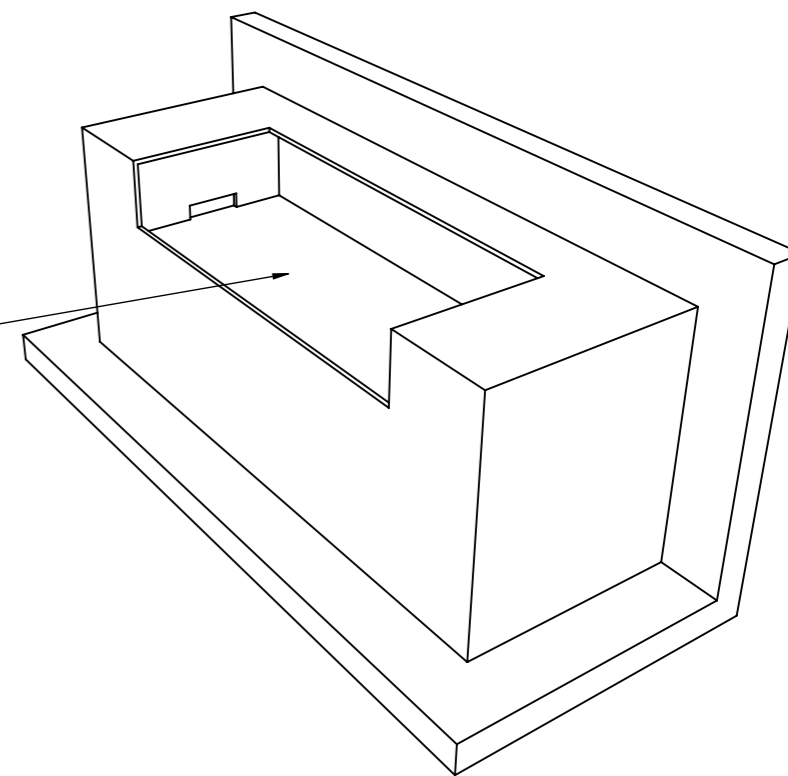
As cotas destacadas em vermelho são referentes às medidas de abertura para encaixe e apoio da churrasqueira no móvel.



Vista Superior

Observação:

A construção do nicho interno não é obrigatório, mas é recomendado, para evitar a transmissão de parte do calor irradiado pelo corpo da churrasqueira para o interior do móvel. Mesmo sem a construção do nicho, as medidas de distância das laterais e do fundo devem ser preservadas a fim de manter uma ventilação interna a evitar danos nas partes internas dos móveis



	PROJETO: <b>CHARCOALO</b>	
	DES. ARQUIVO NOOX: <b>BANCADA_MANUAL_1300_VENTILADO</b>	DATA: <b>12/06/2023</b>
MATERIAL: -	Desenho/Cód. Fábrica: <b>CHARCOALO 1300</b>	PROJ. POR: <b>NOOX DESIGN</b>
ACABAMENTO: <b>Escovado</b>	Obs. O conteúdo desse documento é de uso exclusivo da Noox Design. Sendo proibida a sua divulgação e reprodução sem a autorização prévia.	REV. <b>0</b>
PESO (g): -	QTDE: <b>1</b>	ESC.: SEM ESCALA
		FOLHA 1 DE 1

A3 mm