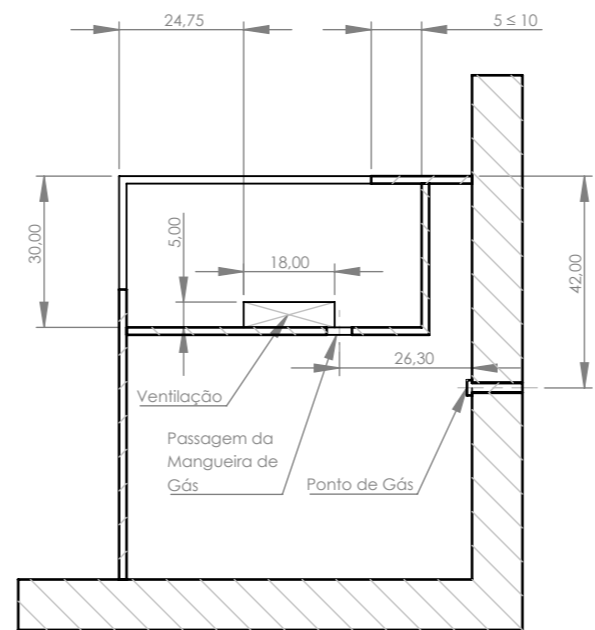
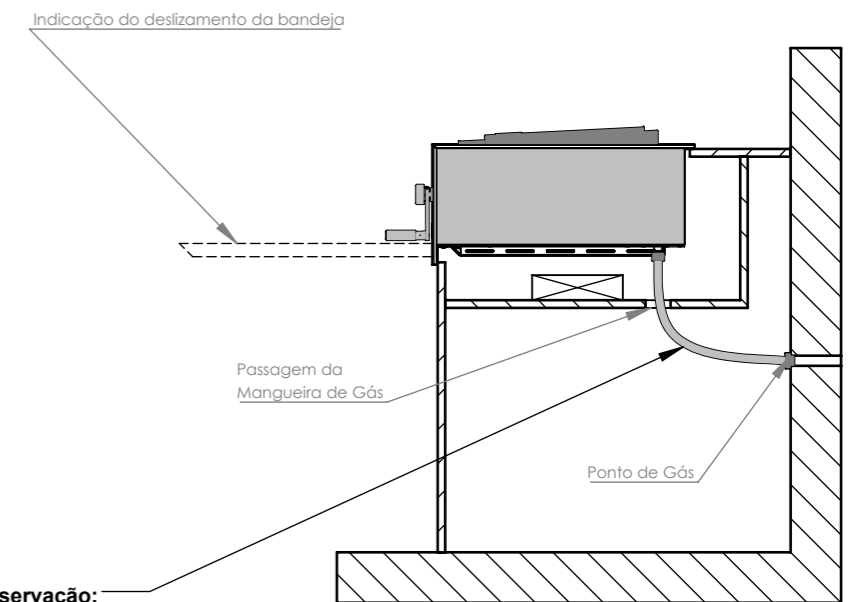


Vista Frontal



SEÇÃO A-A

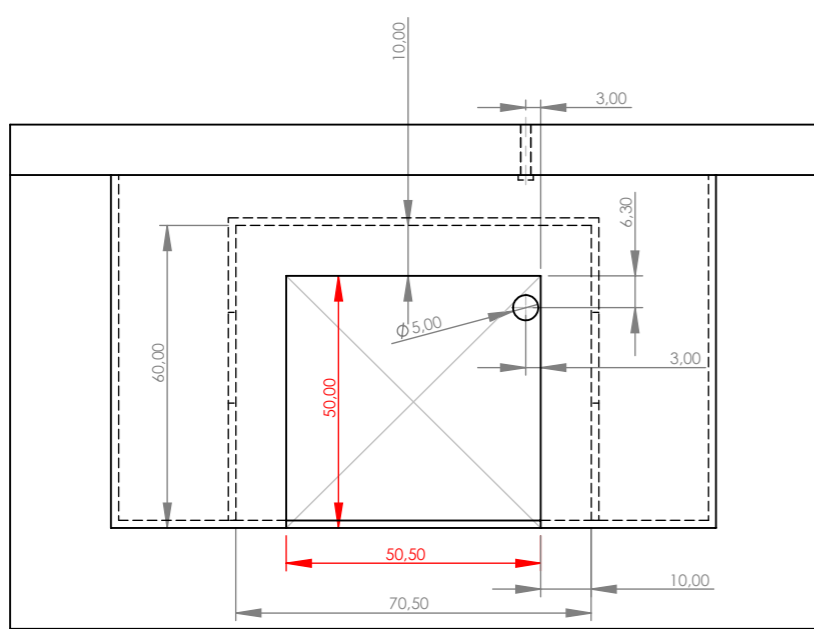


Observação:

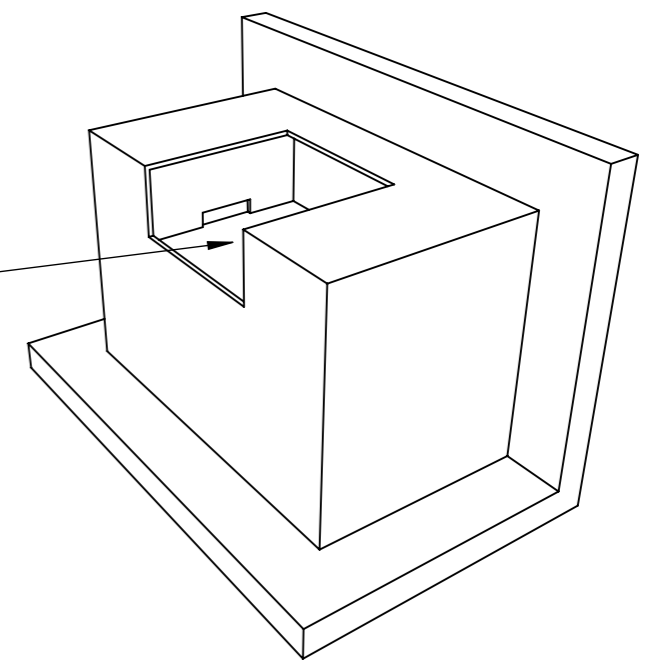
A mangueira fornecida com a churrasqueira tem 50cm de comprimento. Antes da instalação de seu equipamento, certifique-se da distâncias entre a saída do gás e a churrasqueira.

Observação:

As cotas destacadas em vermelho são referentes às medidas de abertura para encaixe e apoio da churrasqueira no móvel.



Vista Superior



Observação:

A construção do nicho interno não é obrigatório, mas é recomendado, para evitar a transmissão de parte do calor irradiado pelo corpo da churrasqueira para o interior do móvel. Mesmo sem a construção do nicho, as medidas de distância das laterais e do fundo devem ser preservadas a fim de manter uma ventilação interna a evitar danos nas partes internas dos móveis

	PROJETO: CHARCOALO	
	DES. ARQUIVO NOOX: BANCADA_MANUAL_500_VENTILADO	DATA: 12/06/2023
MATERIAL: -	Desenho/Cód. Fábrica: BANCADA_MANUAL_STANDART_500_VENTILADO	PROJ. POR: NOOX DESIGN
ACABAMENTO: Escovado	Obs. O conteúdo desse documento é de uso exclusivo da Noox Design. Sendo proibida a sua divulgação e reprodução sem a autorização prévia.	REV. 0
PESO (g): 3	QTDE: 1	ESC.1:20 NÃO MUDAR ESCALA DO DESENHO
		FOLHA 1 DE 1

A3 mm