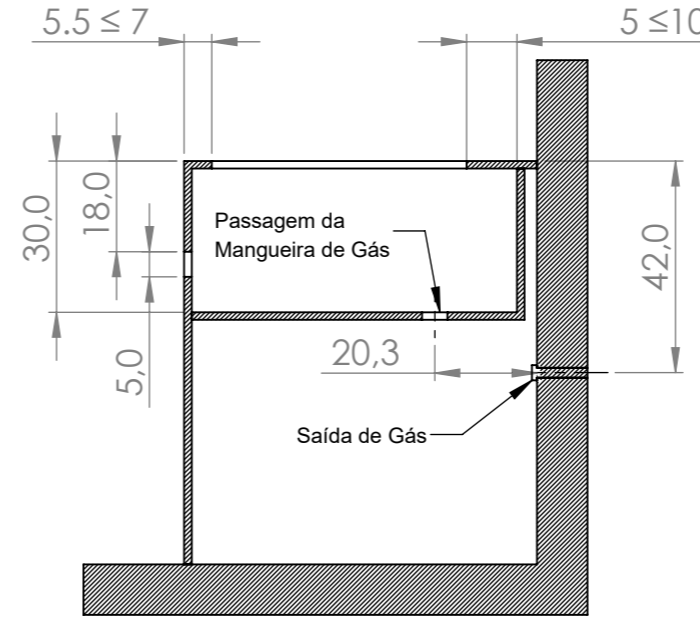
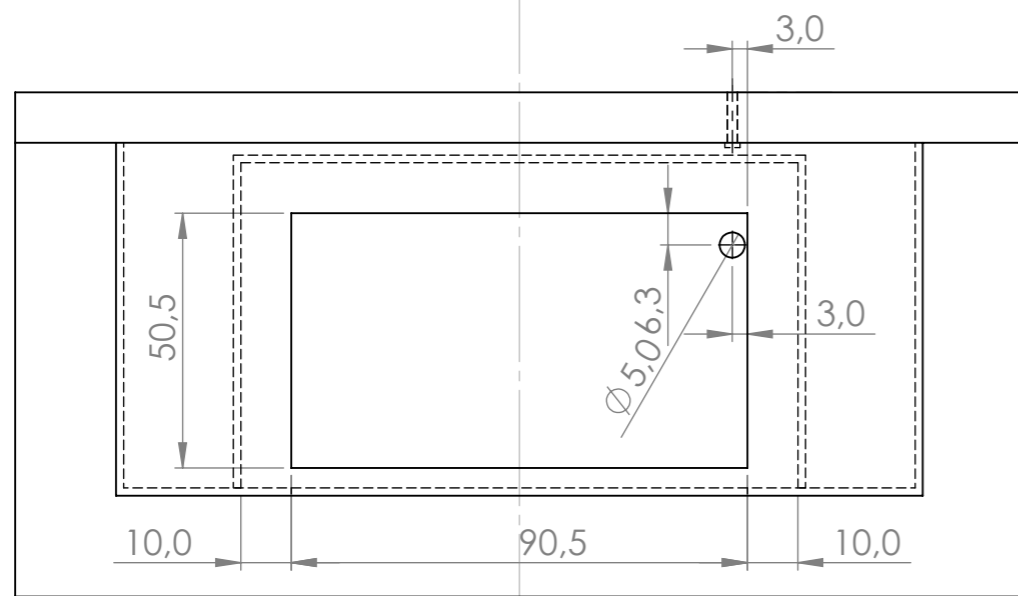
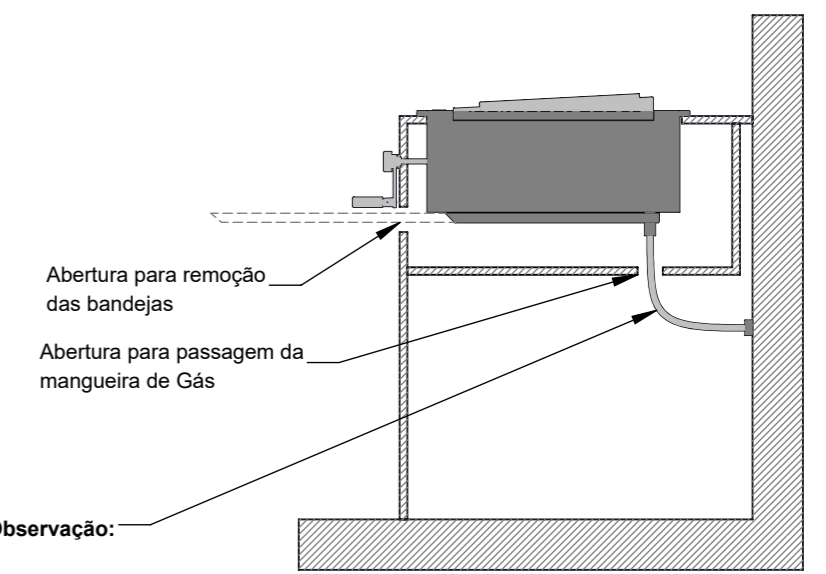


Observação:

- Esta área destacada deve ter no mínimo 50% de superfície aberta e ser removível para permitir a retirada das bandejas internas da churrasqueira.
- Esta abertura pode ser integrada ou escondida pela marcenaria desde de que tenha ventilação e a mesma permita a abertura dessa área para remoção das bandejas.



SEÇÃO B-B

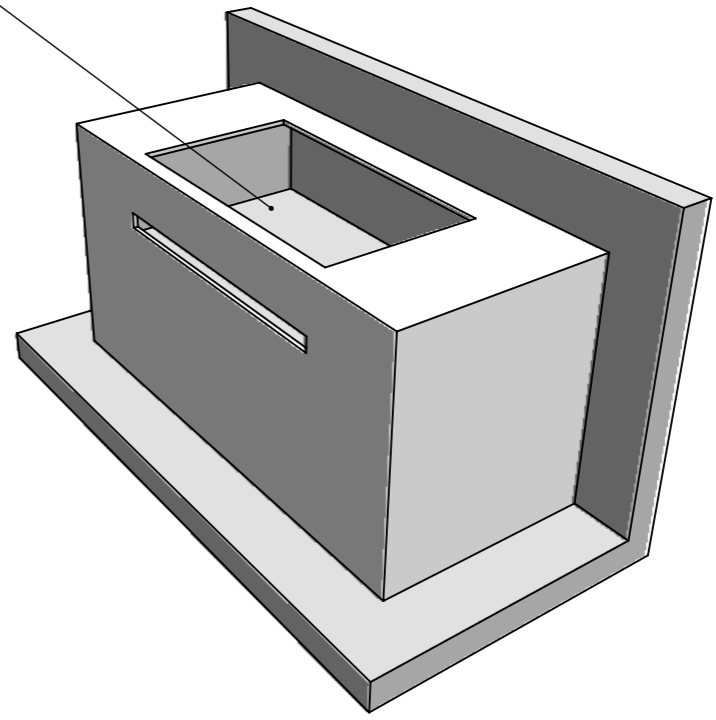


Observação:

A mangueira fornecida com a churrasqueira tem 50cm de comprimento. Antes da instalação de seu equipamento, certifique-se da distâncias entre a saída do gás e a churrasqueira.

Observação:

A construção do nicho interno não é obrigatório, mas é recomendado para evitar a transmissão de parte do calor irradiado pelo corpo da churrasqueira para o interior do móvel. Mesmo sem a construção do nicho, as medidas de distância das laterais e do fundo devem ser preservadas a fim de manter uma ventilação interna a evitar danos nas partes internas dos móveis



		PROJETO: CHARCOALO	
		DES. ARQUIVO NOOX: BANCADA_MANUAL_TOP_900	DATA: 15/02/2023
MATERIAL:	DES. COD. BLANK: -----	PROJ. POR: MAURICIO	REV. 0
ACABAMENTO:	Obs. O conteúdo desse documento é de uso exclusivo da Noox Design. Sendo proibida a sua divulgação e reprodução sem a autorização prévia.		
PESO (g):	QTDE:	ESC. 1:20 NÃO MUDAR ESCALA DO DESENHO	FOLHA 1 DE 1