



ENHANCING YOUR OUTDOOR LIVING SPACES

MANUAL DO PROPRIETÁRIO

ÍNDICE

Avisos gerais de segurança e instalação	4
Segurança com carvão	6
Desempacotando a Unidade	7
Localização da churrasqueira	7
Instalando a churrasqueira em uma bancada	8
Operando pela primeira vez	9
Limpando sua churrasqueira	10
Registro de garantia	12
Isenção de responsabilidade legal	14

“Sua nova churrasqueira NOOX DESIGN® foi desenvolvida com materiais selecionados e duráveis para que você possa desfrutar por muito tempo.

O design exclusivo, moderno e minimalista redefine totalmente os espaços anteriormente ocupados por churrasqueiras convencionais”.

É de inteira responsabilidade do usuário não ler e/ou abdicar de tomar conhecimento do conteúdo disponibilizado neste documento. Seu manual de proprietário é sua fonte de informação para saber sobre sua churrasqueira.

INSTRUÇÕES DE OPERAÇÃO E MANUTENÇÃO DA SUA CHURRASQUEIRA CHARCOALO® / NOOX DESIGN® a carvão e/ou gás.
É importante que você guarde estas instruções, comprovante de compra, bem como outros documentos importantes sobre este produto para referência futura.

Devido ao desenvolvimento contínuo dos produtos, NOOX DESIGN® reserva-se ao direito de alterar as informações, especificações ou design sem aviso prévio.

**ATENÇÃO:**

- A queima de gás combustível para cozinhar gera alguns subprodutos que estão na lista de substâncias conhecidas por causar câncer, danos reprodutivos ou outros defeitos de nascença. Para reduzir exposição a essas substâncias, sempre opere esta unidade de acordo com o manual de uso e cuidados, garantindo uma boa ventilação ao cozinhar com gás.

ATENÇÃO

Não armazene ou use gasolina ou outros líquidos ou vapores inflamáveis nas proximidades desta ou de qualquer outra churrasqueira. Um botijão não conectado para uso, não deve ser armazenado nas proximidades desta ou de qualquer outra churrasqueira.

INSTALADOR ATENÇÃO:

DEIXE ESTAS INSTRUÇÕES COM O PROPRIETÁRIO DA CHURRASQUEIRA.

ATENÇÃO PROPRIETÁRIO DA CHURRASQUEIRA:

POR FAVOR, LEIA ESTÁS INFORMAÇÕES IMPORTANTES ANTES DO PRIMEIRO USO DA SUA CHURRASQUEIRA NOOX DESIGN®. O CONHECIMENTO DAS INFORMAÇÕES DE SEGURANÇA VAI MELHORAR O SEU APREÇO E USO SEGURO DA SUA CHURRASQUEIRA.

DESEMBALANDO A UNIDADE:

Sua churrasqueira NOOX DESIGN® vem montada. Remova a unidade da caixa junto com todos os acessórios e verifique se nenhum dano ocorreu na unidade ou em qualquer parte. Algumas partes da churrasqueira são enviadas com embalagem protetora e que precisam ser simplesmente desempacotados.

Elimine a embalagem de forma responsável, recicle de forma adequada. 

LOCALIZAÇÃO DA CHURRASQUEIRA

- Sua churrasqueira NOOX® deve ser instalada de acordo com todos as normas locais.
- Certifique-se de que sua churrasqueira não seja instalada em superfícies combustíveis, como madeira etc..., mantenha longe de papel e plantas. As churrasqueiras devem ser instaladas em materiais resistentes a calor, como Dekton, Neolith e pedras naturais, aconselhamos sempre consultar seu marmorista ou fornecedor, estas informações não são responsabilidade da Noox Design.
- Não use esta churrasqueira sob a cobertura que não esteja dentro dos padrões de segurança.
- Ventilação adequada: Certifique-se de que haja ventilação adequada para a churrasqueira, o uso da coifa pode ser altamente necessário.
- Isso é necessário não apenas para uma combustão adequada, mas também para evitar o super aquecimento do produto.
- Use a churrasqueira somente em uma superfície firme e nivelada.
- Esta churrasqueira não foi projetada para veículos recreativos e não deve ser instalada em um barco ou embarcação marítima.
- Proteção contra intempéries: Mantenha a churrasqueira protegida de intempéries, incluindo chuva e ventos fortes.
- A exposição do aço inoxidável ao sal presente no ar (seja ao longo da costa ou em piscinas de água salgada), produtos químicos de piscinas, fertilizantes de jardim, produtos químicos de bancada (selante de pedra) podem acelerar a corrosão dos componentes da churrasqueira.
- Limpeza regular da churrasqueira e a cobertura da unidade será necessária nessas configurações. Nunca armazene quaisquer produtos químicos perto de sua churrasqueira NOOX®. Existem produtos para proteger componentes de aço inoxidável quando expostos a esses ambientes.

AVISOS GERAIS DE SEGURANÇA E INSTALAÇÃO

NOTA: A NOOX DESIGN® não pode ser responsabilizada por danos ou ferimentos causados pelo uso impróprio desta churrasqueira. Antes de instalar / operar / usar sua churrasqueira Noox Design®, leia e siga estas precauções básicas:

AVISO: A instalação, uso, ajuste, alteração, serviço ou manutenção inadequados podem causar ferimentos ou danos materiais. Leia as instruções de instalação, operação e manutenção cuidadosamente antes de instalar ou fazer manutenção neste equipamento.

PERIGO DE EXPLOSÃO

Não use a churrasqueira como área de armazenamento de materiais inflamáveis. Mantenha a área limpa e livre de materiais combustíveis, gasolina e outros vapores e líquidos inflamáveis. Não seguir estas precauções pode resultar em morte, explosão ou incêndio.

IMPORTANTE: Consulte a AT (Assistência Técnica) ou contate um especialista local sobre qualquer dúvida.

- Esta unidade é apenas para uso externo ou áreas cobertas (não enclausuradas) com boa ventilação.
- Não opere em garagem ou qualquer outra área fechada, isso pode resultar no acúmulo de monóxido de carbono, que pode resultar em ferimentos ou morte.
- Todas as partes da churrasqueira a carvão ficam quentes durante o uso.
- Tenha cuidado ao usar a churrasqueira e sempre use luvas.
- Nunca deixe a churrasqueira sem vigilância. Nunca permita que crianças ou animais de estimação se aproximem da área da churrasqueira quando em uso.
- Use apenas ferramentas para churrasco com cabos longos resistentes ao calor.

PARA SUA SEGURANÇA

- Não armazene ou use gasolina ou outros vapores e líquidos inflamáveis nas proximidades desta ou de qualquer outra churrasqueira.
- Não armazene nenhum cilindro de propano/ GLP / butano (G31-G30) (que não esteja conectado para uso) nas proximidades desta ou de qualquer outra churrasqueira.
- O uso de acessórios ou componentes não recomendados pelo fabricante da churrasqueira pode causar ferimentos e anular a garantia.
- Nunca se incline sobre a superfície de cozimento ao acender ou operar o grelhador.

- Certifique-se de que os alimentos não são esquecidos na grelha; itens esquecidos podem derreter ou pegar fogo quando a churrasqueira estiver acesa.
- Não guarde itens do interesse das crianças em armários acima da churrasqueira ou na churrasqueira. Crianças subindo na churrasqueira para alcançar esses itens podem ser gravemente feridas.
- Use roupas adequadas ao operar esta churrasqueira. Roupas folgadas ou penduradas nunca devem ser usadas durante o uso da churrasqueira.
- Não deixe a churrasqueira sem supervisão durante o uso.
- Não use água em caso de incêndio por graxa/gordura! Pode ocorrer uma violenta explosão de vapor. Em vez disso, apague o fogo com um extintor ABC multifuncional.

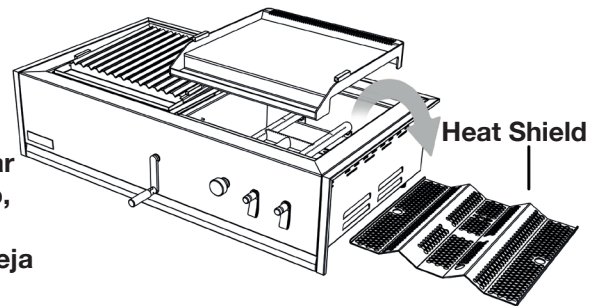
SEGURANÇA COM GÁS

Ao Sentir cheiro de gás, tome as seguintes ações:

- Feche o registro de gás na churrasqueira
- Feche o registro de gás central, na tubulação ou botijão.
- Abra todas as janelas e portas para ventilar o ambiente
- Nunca acenda qualquer tipo de chama ou faísca.
- Não acenda as luzes nem outro aparelho elétrico. Ex: ventilador, exaustor etc...
- Caso não identifique o vazamento, contate um técnico especializado ou a companhia de gás local.
- Não adicione pedras vulcânicas ou semelhantes sobre o heat shield.



- **Jamais esqueça de remover o heat shield do módulo a gás quando usar chapeira. A não retirada desta peça irá ocasionar um superaquecimento, danificando o equipamento e a perda da garantia.**
- **Não coloque a tampa baixa de proteção antes que a churrasqueira esteja completamente fria.**

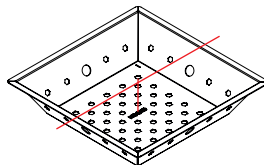


SEGURANÇA COM CARVÃO

- Prefira sempre usar carvão de eucalipto e de boa qualidade.
- Nunca adicione líquido de isqueiro ao carvão que já está quente e / ou morno.
- Nunca use gasolina, querosene ou outros fluidos altamente voláteis e inflamáveis como acendedor, devido ao risco de explosão.
- Nunca use um acendedor elétrico na chuva ou quando estiver em um solo úmido.
- Depois de acender a churrasqueira, não toque em carvão ou pedaços de madeira para ver se eles estão quentes.
- Mantenha a churrasqueira descoberta até a hora de cozinhar.
- Sempre deixe o carvão queimar completamente e deixe as cinzas esfriarem completamente antes de descartá-lo.
- Elimine as cinzas frias embrulhando-as em papel alumínio resistente e colocando-as em um recipiente não combustível.
- Certifique-se de que nenhum outro material combustível esteja próximo.
- Coloque apenas carvão no braseiro e em nenhum outro lugar.
- Carvões e cinzas extintos devem ser colocados a uma distância segura de todas as estruturas e materiais combustíveis.
- Nunca deixe carvão e cinzas na churrasqueira sem vigilância.



NUNCA EXCEDER O LIMITE DA ALTURA DO BRASEIRO COM CARVÃO!



SEGURANÇA COM A GRELHA ARGENTINA E CHAPEIRA

- Ao utilizar a grelha argentina e a chapeira tenha muito cuidado para não deixar acumular gordura em excesso nos recipientes “coletores de gordura” pois o excesso de gordura na forma líquida é altamente inflamável e em contato com o fogo, pode propagar grandes labaredas de chama e ocasionar em acidentes não desejáveis, como queimaduras e incêndios. Preste muita atenção e tenha sempre cuidado dobrado.
- Para evitar o excesso, sugerimos que fique atento constantemente quando estiver operando a churrasqueira e com ajuda de um papel toalha, drene a gordura líquida do coletor de gorduras, dispensando o papel encharcado em um lixo distante do fogo e ou de fontes de calor.
- Entre um uso e outro certifique-se de que a mesma está limpa e com os coletores de gordura esvaziados. Segurança em primeiro lugar.

SEGURANÇA ADICIONAIS

- Sempre utilize coifa dimensionada para a churrasqueira ou demais equipamentos.
- Nunca instale outros equipamentos de cocção ou elétricos abaixo da churrasqueira.
- Nunca instalar a churrasqueira em bancadas de materiais não apropriados. Ex: silestone, corian, cesarstone, madeira e laminados.
- Após longo tempo sem uso verifique os queimadores se estão bem encaixados e sem traços de entupimento ou ferrugem, caso sim, será necessário a troca dos mesmos.
- Periodicamente cheque as conexões de gás, realize testes de vazamento com sabão e água, se aparecer bolhas o vazamento existe, refaça as conexões e o teste.

NÃO tente remover ou ajustar o braseiro quando estiver quente ou contiver carvão quente, não mexa no queimador a gás quando em uso.

NUNCA use água para extinguir o carvão da sua churrasqueira.

PERIODICAMENTE verifique ao redor e abaixo da sua churrasqueira para garantir que com o tempo não haja deterioração na superfície devido à transferência de calor.



A churrasqueira NOOX® é extremamente segura e isenta de riscos quando usada para o fim que se destina e de acordo com as diretrizes de segurança fornecerá anos de uso e diversão sem problemas.

INSTALANDO A CHURRASQUEIRA EM UMA ILHA/BANCADA

NOTA: SEMPRE tenha o equipamento instalado por profissionais.

- Você precisará de uma segunda pessoa para ajudá-lo a evitar danos à churrasqueira ou à ilha/bancada. Antes de instalar sua churrasqueira em qualquer ilha/bancada recortada, certifique-se de que a abertura não é maior do que a moldura externa da churrasqueira.
- A churrasqueira deve ficar apoiada na borda da estrutura.
- Mantenha os dedos longe de onde a churrasqueira será apoiada no balcão. Seus dedos podem ficar presos e ferimentos graves podem ocorrer.
- Verifique se a churrasqueira está nivelada e apoiada em toda a borda externa. A churrasqueira não deve ficar desnivelada ou instável.
- Um espaço maior atrás da churrasqueira pode ser desejável para reduzir a mancha da parede causada por fumaça saindo da grelha.
- Sempre mantenha as distâncias mínimas exigidas de superfícies combustíveis.
- Sempre tenha muito cuidado ao mover, transportar, carregar ou descarregar uma churrasqueira NOOX®, pois o produto é pesado e pode causar ferimentos ou danos se cair ou tombar.



**PARA MEDIÇÕES PRECISAS DO RECORTE DO NICHU NA ILHA/BANCADA
VERIFIQUE NOSSO CATÁLOGO TÉCNICO**

SE PRECISAR DE MAIS INFORMAÇÕES, ENTRE EM CONTATO COM NOSSA EQUIPE DE APOIO
CONTATO@NOOXDESIGN.COM.BR

CONECTANDO O GÁS

Introdução

Siga as orientações sobre a instalação segura e o uso adequado de churrasqueiras a gás, incluindo informações sobre mangueiras, reguladores e estabilizadores para diferentes tipos de gás, GLP (gás liquefeito de petróleo) e GN (gás natural).

Tipos de Gás

Nossas churrasqueiras a gás podem ser configuradas de fábrica para funcionar com dois tipos principais de gás:

- a) GLP (Gás Liquefeito de Petróleo): Também conhecido como gás de botijão, estes botijões podem estar próximos ou afastados em outros ambientes na edificação. Para churrasqueiras a gás com GLP, utilize mangueiras e reguladores adequados para este tipo de gás.
- b) GN (Gás Natural): É fornecido por uma rede de distribuição de gás encanado. Churrasqueiras projetadas para GN requerem mangueiras e reguladores específicos para o gás natural.

Mangueiras e Reguladores

a) GLP (Gás Liquefeito de Petróleo):

- Mangueiras: Utilize mangueira metálica flexível de 1/2" com 1,25m de comprimento, conforme NBR 14177, verifique o selo de certificação do INMETRO.
- Regulador: Para churrasqueiras a gás GLP, utilize um regulador de pressão apropriado conforme NBR 8473. O regulador é responsável por reduzir a alta pressão do cilindro para uma pressão segura para uso na churrasqueira.
- Estabilizador (opcional, conforme necessidade): Em regiões com flutuações significativas de pressão de GLP, recomenda-se o uso de um estabilizador de gás. O estabilizador ajuda a manter a pressão constante, garantindo um funcionamento seguro e eficiente da churrasqueira.

b) GN (Gás Natural):

- Mangueiras: As churrasqueiras a gás natural requerem mangueiras específicas para GN, Utilize mangueira metálica flexível de 1/2" com 1,25m de comprimento, conforme NBR 14177, verifique o selo de certificação do INMETRO.
- Regulador: Para churrasqueiras a gás natural, é necessário um regulador de pressão apropriado para o GN, que geralmente já é fornecido pela concessionária de gás local. Consulte o fornecedor de gás para obter informações sobre o regulador correto.
- Estabilizador (recomendado para alguns casos): Em alguns sistemas de fornecimento de GN, especialmente onde há flutuações na pressão do gás, recomenda-se o uso de um estabilizador de gás. O estabilizador ajudará a manter a pressão do gás em um nível constante, garantindo o bom funcionamento da churrasqueira e aumentando a segurança durante o uso.

Instalação

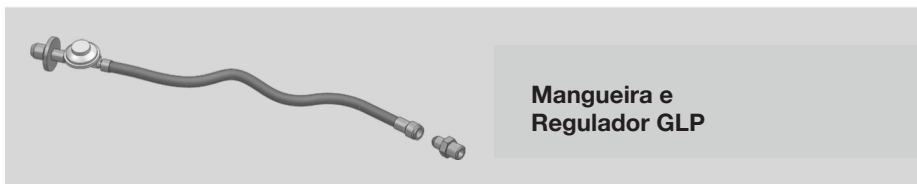
A instalação das mangueiras, reguladores e estabilizadores (se aplicável) deve ser realizada por um profissional qualificado em conformidade com as regulamentações locais de segurança. Certifique-se de seguir rigorosamente as instruções do fabricante da churrasqueira e de todos os componentes de gás.

O ponto de gás deve estar de acordo conforme a NBR 15526 e a pressão do gás deve ser aferida por manômetro digital ou de coluna d'água, afim de garantir que a pressão está conforme especificação do equipamento.

Utilizar fita de teflon nas conexões para vedação afim de evitar possíveis vazamentos.

Manutenção e Cuidados

Para garantir o funcionamento seguro e prolongar a vida útil da sua churrasqueira a gás, faça manutenções periódicas e inspeções regulares nas mangueiras, reguladores e estabilizadores (se aplicável). Substitua as mangueiras a cada período recomendado pelo fabricante e verifique regularmente se há vazamentos ou desgastes. Se identificar algum problema, interrompa o uso da churrasqueira e chame um profissional para a avaliação e reparo adequados.



**Mangueira e
Regulador GLP**

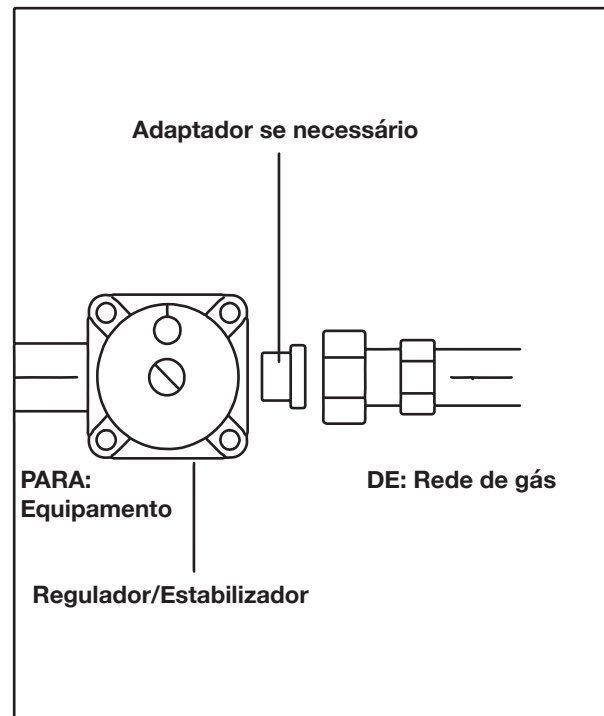
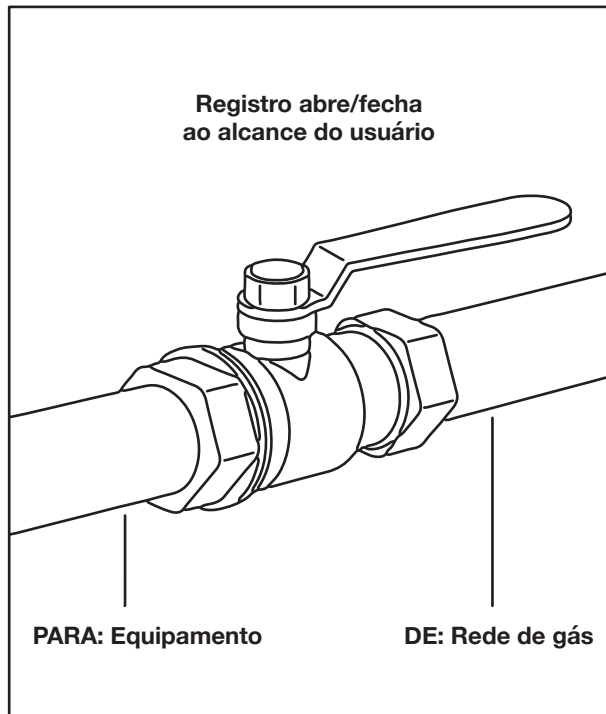


**Mangueira e
Regulador/Estabilizador GN**

TIPO GÁS	POTÊNCIA	CONSUMO DE GÁS	PRESSÃO GÁS KPa	Ø ORIFÍCIO BICO INJETOR
GLP	30.000 Btu's/8,79 Kw	0.63 kg/h	2,78KPa	1.3mm
GN	30.000 Btu's/8,79 Kw	0.85 m3/h	2,2KPa	1.85mm

Sugestão instalação alimentação Gás GN

OBS: SEMPRE SOLICITE UM TÉCNICO EM INSTALAÇÕES A GÁS



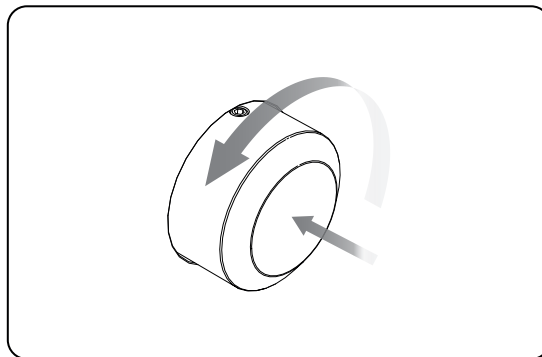
OPERANDO A CHURRASQUEIRA PELA PRIMEIRA VEZ

ATENÇÃO:

- Recomendamos que você limpe toda a churrasqueira com pano umedecido em água e sabão ou álcool antes de acendê-la pela primeira vez.
- Óleos são usados durante o processo de fabricação e algum óleo residual pode ainda estar nas peças de aço inoxidável de sua churrasqueira, a limpeza reduzirá a possibilidade de descoloração.
- Nunca opere a churrasqueira sem supervisão.
- Antes de usar sua churrasqueira, verifique se todos os itens a seguir estão corretos:
- As folgas mínimas estão mantidas.
- Todas as embalagens foram removidas.
- Todas as peças e componentes estão devidamente colocados.
- Todas as superfícies externas estão limpas.
- Recomenda-se deixar que o braseiro queime durante 15 minutos na primeira vez sem alimentos na grelha para uma queima inicial.
- Nunca carregue carvão acima da altura do braseiro.
- Sempre siga as instruções fornecidas pelo fabricante do acendedor de carvão para garantir segurança.
- Tenha muito cuidado ao manusear ou remover superfícies quentes, incluindo a grelha ou a chapeira. O aço inoxidável estará extremamente quente. Tome cuidado para colocá-los em algum lugar onde não possam queimar ninguém ou entrar em contato com superfícies combustíveis.
- Sempre use ferramentas de grelhar para evitar queimaduras.
- Use o par de pegadores para pegar, remover e levantar as grelhas quentes.
- Tenha cuidado ao manusear, carregar / descarregar sua churrasqueira NOOX® para evitar ferimentos causados por peças de metal.
- Nunca tente mover sua churrasqueira NOOX® enquanto estiver em uso ou quando o carvão estiver quente.

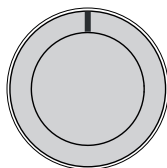
Acendendo e controlando a potência:

- Empurre e gire lentamente até ouvir o “click” para acender.



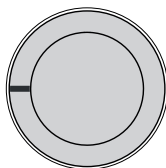
- Não utilize por longo periodo em potência máxima, pode super aquecer e danificar o equipamento e seus componentes.
- Se o queimador não ligar, aguarde 3 min e tente novamente.

Desligado

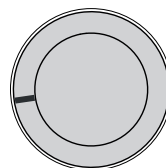


Ignição

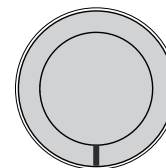
Click ⚡



Mínimo



Máximo



SOLUÇÕES DE PROBLEMAS

PROBLEMA	POSSÍVEIS CAUSAS	SOLUÇÕES
Queimador não acende.	<ol style="list-style-type: none">1. Sem fluxo de gás.2. Bloqueio no gás3. Obstrução no queimador4. Sistema de ignição com defeito	<ol style="list-style-type: none">1. Verifique se o botijão de gás está cheio e troque se necessário.2. Cheque as conexões de gás entre mangueira e churrasqueira e entre mangueira, regulador e botijão.3. Realize a limpeza no queimador e verifique se bem encaixado.4. Entre em contato com o serviço de assistência técnica Noox.
Queda repentina no fluxo de gás ou chama reduzida.	<ol style="list-style-type: none">1. Pressão do gás baixa ou sem gás.2. Regulador de gás com defeito3. Bloqueio no queimador4. Orifícios da válvula para GLP para GN incorretos.5. Abertura de ar no queimador inadequada	<ol style="list-style-type: none">1. Verifique se há gás no botijão ou aumente a pressão através de um ajuste no regulador de gás. Caso não resolva troque o botijão de gás2. Troque por um regulador de gás novo3. Realize a limpeza no queimador4. Entre em contato com o serviço de assistência técnica Noox.5. Entre em contato com o serviço de assistência técnica Noox.

LIMPANDO SUA CHURRASQUEIRA NOOX®

Aço Inox AISI 304: O aço inox 304 é uma liga não-magnética e de ferro-cromo-níquel, com baixíssimo teor de carbono. A ação direta da chama com o metal poderá mudar a coloração em algumas peças, em alta temperatura o inox sofre uma mudança de suas propriedades. Sendo assim os queimadores, braseiros, cinzeiros, heat shield e partes próxima destes sofrerão mudança de coloração e até mesmo sinais alaranjados.

NOTA: Você deve limpar a churrasqueira após cada uso para manter a aparência geral durante toda a vida útil da churrasqueira, não deixe acúmulo alaranjado/marrom ou preto de gordura e líquidos dos alimentos, estes possuem ácidos e podem acelerar o desgaste e ocasionando problemas como excesso de fumaça e labaredas desnecessárias.

Após a primeira utilização, é normal que a grelha e braseiro fiquem descoloridos em certas áreas devido ao calor extremo.

Sempre espere que a churrasqueira esfrie completamente antes de limpar.

Nunca borrife produtos de limpeza ou outros líquidos nos componentes da churrasqueira quando eles estiverem quentes.

LIMPEZA EXTERIOR

- Ao limpar sua churrasqueira, sempre esfregue e dê polimento no sentido do escovado no aço inoxidável.
- Limpe o exterior da churrasqueira para remover qualquer respingo ou gordura.
- Não use abrasivos fortes. Nunca use limpa fornos, use apenas água morna com sabão neutro forte e um pano macio.
- Para remover alimentos, use uma esponja não metálica de grão fino com produtos apropriados para evitar manchas de graxa.
- Para limpeza externa da churrasqueira com pintura, sempre use um pano macio úmido com água e sabão neutro ou álcool, cuidado com objetos pesados e pontiagudos para não danificar a pintura.

LIMPEZA GRELHAS

- Quando esfriar, escove as grelhas com uma escova de aço inoxidável ou escova própria para limpar grelhas, certifique em remover qualquer material carbonizado restante, produtos apropriados e denominados no mercado de “limpa grelha” podem ajudar e são indicados, mas certifique-se no rótulo ou com fabricante dos produtos se servem para aço inox.
- Após esfriar pode-se deixar a grelha submersa em água e sabão e esfregar, afim de remover quaisquer resíduo, enxague bem antes de usar.

LIMPEZA CHAPEIRA

- Enquanto a chapeira estiver quente, raspe a superfície para limpar os restos de comida e o acúmulo de gordura.
- Despeje água morna para começar a ferver o acúmulo de gordura, tomando cuidado com o vapor gerado.
- Coloque um pano na espatula e raspe a chapeira.
- Limpe toda a superfície da grelha.
- Após esfriar pode-se deixar a chapeira submersa em água e sabão e esfregar, afim de remover quaisquer resíduos.
- Produtos apropriados e denominados no mercado de “limpa chapa 3m” podem ajudar e são indicados, mas certifique-se no rótulo ou com fabricante dos produtos se servem para aço inox.
- Enxague bem.

LIMPEZA BRASEIRO

- Limpe a bandeja de carvão somente quando a churrasqueira e o carvão tiverem esfriado completamente.
- Escove e deixe cair todas as cinzas e pequenos pedaços de carvão no cinzeiro.

LIMPEZA CINZEIRO

- Limpe o cinzeiro após cada uso. Não fazer isso pode resultar em incêndio e causar desgaste excessivo na bandeja.
- Assim que o grelhador e as brasas tiverem arrefecido completamente, retire o tabuleiro puxando-o totalmente para fora até se soltar.
- Jogue as cinzas em uma lata de lixo não combustível feita especificamente para carvão. Isso protege contra o potencial de um incêndio de carvões não totalmente extinto. Use as duas mãos e mantenha a bandeja nivelada para segurança.
- Limpe a bandeja com água quente e sabão, enxágue bem e reinstale. Usar uma camada de papel alumínio no fundo do cinzeiro pode fazer limpe mais facilmente e estenda a vida útil da bandeja. Se usar um agente de limpeza de forno, certifique-se de seguir cuidadosamente as instruções do fabricante para evite danos ao aço inoxidável.

LIMPEZA BLOCO DE CORTE (MADEIRA)

- Lave sua tábua de cortar com sabão e água morna, esfregue bem.
- Após a lavagem da tábua, seque imediatamente com um pano e deixe secar ao ar livre em pé ou em um escorredor com fluxo de ar.
- Se sua tábua tiver manchas ou cheiros, você pode usar suco de limão ou vinagre branco diretamente sobre a área. O ácido desses líquidos irá neutralizar o problema.
- **NÃO** coloque a tábua na máquina de lavar louça.
- **NÃO** deixe secar próximo ao fogo
- **NÃO** coloque uma tábua úmida para secar na posição plana.

GARANTIA

Se você comprou um NOOX® Grill:

A garantia é apenas para os proprietários originais e não pode ser transferida para novos proprietários.

Você deve guardar seu comprovante de compra e NF.

Os trabalhos de instalação, reparação e manutenção devem ser executados por um técnico de assistência autorizado.

O trabalho por pessoas não qualificadas pode ser perigoso e anulará a garantia.

A instalação incorreta da churrasqueira NOOX® anulará a garantia.

Entre em contato com a Noox Design® para obter mais informações sobre a instalação correta do equipamento.

A Noox Design® não será responsável sob esta ou qualquer garantia implícita por danos acidentais ou consequentes, a responsabilidade limita-se apenas ao preço de compra do equipamento.

Ninguém mais está autorizado a cumprir quaisquer obrigações sob esta garantia.

Altas temperaturas excessivas de cozimento, umidade excessiva, cloro, fertilizantes, pesticidas de gramado e sal podem afetar os componentes de aço inoxidável e, por esses motivos, **as garantias limitadas NÃO COBREM DESCOLORAÇÃO OU FERRUGEM, a menos que exista perda da integridade estrutural e funcional dos componentes da churrasqueira.**

NOOX® Garante ao comprador que os produtos devem estar livres de defeitos de fabricação. Na presença destes, trocas serão aceitas durante o período de 7 dias a contar da data de entrega.

Esta garantia não cobre falhas ou dificuldades de operação devido a acidente, abuso, uso indevido, alteração, aplicação incorreta, vandalismo, instalação inadequada ou manutenção ou serviço inadequado, ou falha em realizar a manutenção normal e rotineira. Deterioração ou danos devido a tempestades, descoloração devido a exposição solar, de químicos, fogo impróprio e chuva também não são cobertos por esta garantia limitada.

Equipamentos abandonados ou instalados prematuramente em obras em andamento não mudam os termos desta garantia.

Para dúvidas entre em contato com por email.
contato@nooxdesign.com.br

CHARCOALO SERIES
GARANTIAS

GRELHAS/CHAPEIRA/ACESSORIOS	2 anos, excluindo e sem traços de ferrugem e/ou queimados/manchas
CINZEIRO/BRASEIRO/GABINETE	2 anos, excluindo e sem traços de ferrugem e/ou queimados/manchas/riscos
MADEIRA	Defeitos de fabricação somente. *ver cuidados neste manual.
ENGRENAGENS	1 ano, sem traços de ferrugem e/ou queimados/manchas
PINTURA	1 ano, excluindo e sem traços de descoloração, queimaduras, arranhados, mau uso ou abuso.
PARTES CERÂMICAS	1 ano, excluindo sinal de quebra ou rachaduras por queda, armazenamento, impróprio, mau uso ou abuso.
OUTRAS PARTES	2 anos, excluindo mau uso e sem traços de ferrugem e/ou queimados/manchas.
VÁLVULAS	1 ano, excluindo mau uso ou abuso.

Entre em contato diretamente com a Noox Design para todas as perguntas a respeito de peças. Os consumidores são responsáveis por todos os custos de mão de obra e frete associados a peças em garantia.

Certifique-se de ter as informações do recibo de venda e NF acessíveis. Todas as peças de reposição podem ser adquiridas através da Noox Design@.

Aviso Legal

As bancadas onde serão instaladas as churrasqueiras devem ser consultados sobre a resistência dos materiais diretamente com os fornecedores da mesma, isentando a NOOX DESIGN® de qualquer responsabilidade por eventuais danos. Todo o corpo interno da churrasqueira é revestido de fábrica com isolante térmico (manta cerâmica), isto não isenta os cuidados e responsabilidades presente neste documento.

A churrasqueira deve sempre estar apoiada sobre uma superfície nivelada para melhor funcionamento, nunca fixe com parafusos ou outros, isto evitará que a pedra trinque ou quebre quando houver a dilatação da churrasqueira pelo calor. Nunca coloque sobre qualquer superfície inclinada ou irregular.

Por efeito da dilatação pelo calor é obrigatório que antes de instalar a churrasqueira no nicho, exista uma folga de 5 mm entre a pedra e o corpo externo da churrasqueira.
VER TABELA DE RECORTE PRESENTE NESTE DOCUMENTO.

A NOOX DESIGN® se isenta de qualquer responsabilidade de instalação, restringindo sua responsabilidade em apenas fornecer os produtos devidamente adquiridos diretamente com a NOOX Design® e/ou seus representantes e revendedores legais. Para informação de garantias do produto, consultar Manual do Usuário que acompanha o produto.

Sempre tenha cuidado ao manusear a CHARCOALO® quando quente. Não toque nas superfícies aquecidas. A CHARCOALO® foi projetada para funcionar com carvão ou gás. Nunca remova pedaços de carvão acesos ou ainda quentes. Sempre use acendedores apropriados, não use gasolina ou outros combustíveis inflamáveis. Mantenha crianças, animais e combustíveis afastados da CHARCOALO®.

A NOOX DESIGN® não se responsabiliza por danos causados por condições climáticas.

É obrigatório a existência de ventilação e circulação de ar abaixo da pedra da bancada, onde se encontra o corpo da churrasqueira dentro dos armários embutidos e/ou alvenaria, para que o mesmo não se danifiquem pelo calor em compartimento totalmente fechado.

A NOOX DESIGN® não aceita nenhuma responsabilidade, legal ou de outro modo, por danos acidentais ou consequentes a propriedades ou indivíduos, resultantes do uso de nossos produtos sem que tenha cumprido/cumpra qualquer disposição do presente AVISO LEGAL. A NOOX DESIGN® não deverá, em hipótese/ocasião alguma, ser responsabilizada por quaisquer danos especiais, indiretos, consequentes, ou outros danos de qualquer natureza.



NOOX 

ENHANCING YOUR OUTDOOR LIVING SPACES

www.nooxdesign.com.br

+55 11 3807.6019

@nooxdesign

contato@nooxdesign.com.br

TODOS OS DIREITOS RESERVADOS

produtos com registro de patente industrial

CHARCOALO®, NOOX DESIGN® SÃO MARCAS REGISTRADAS E PERTENCENTES A NOOX DESIGN LTDA

CNPJ 30.391.396/0001-06