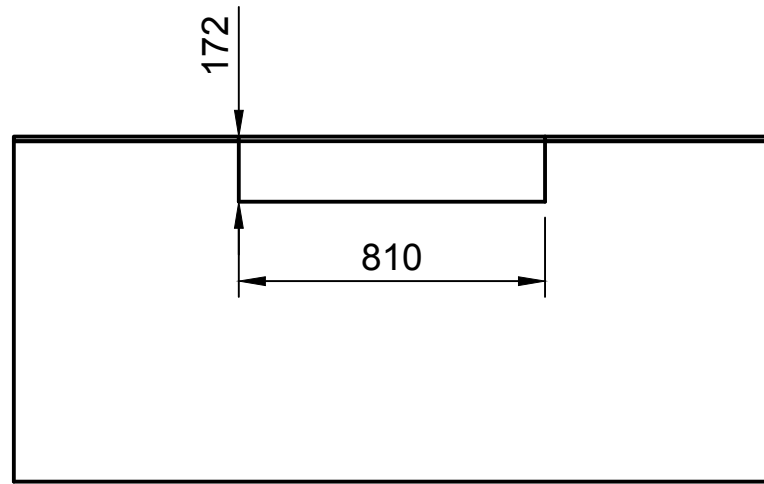
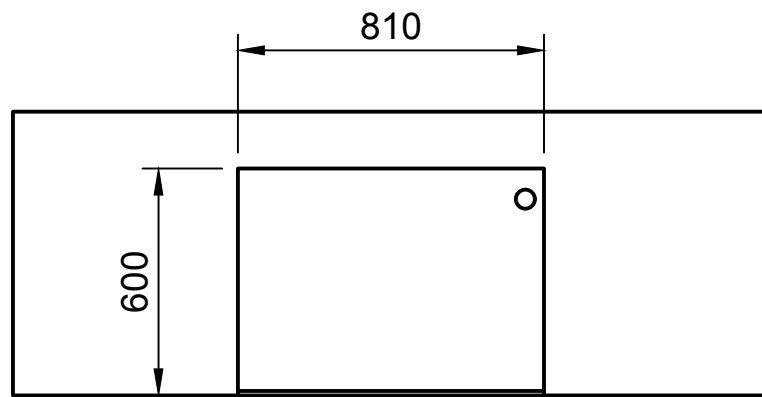


Dept.	Technical reference	Created by NOOX DESIGN 29/09/2023	Approved by	
		Document type	Document status	
		Title bancada_forno_hibrido	DWG No.	
		Rev.	Date of issue	Sheet 1/4

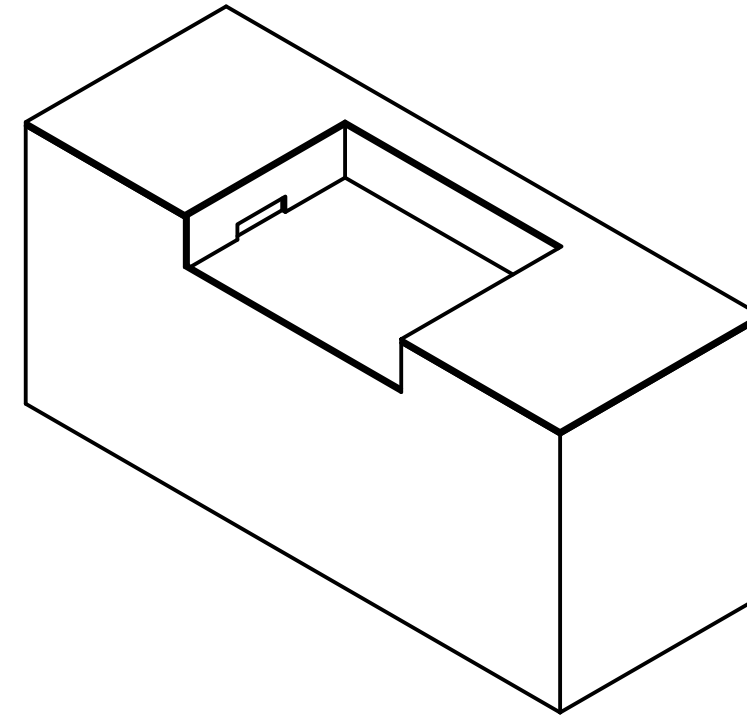
Desenhos medidas de recortes na face do tampo superior e frontal



Vista frontal
Desenho com medidas do recorte frontal

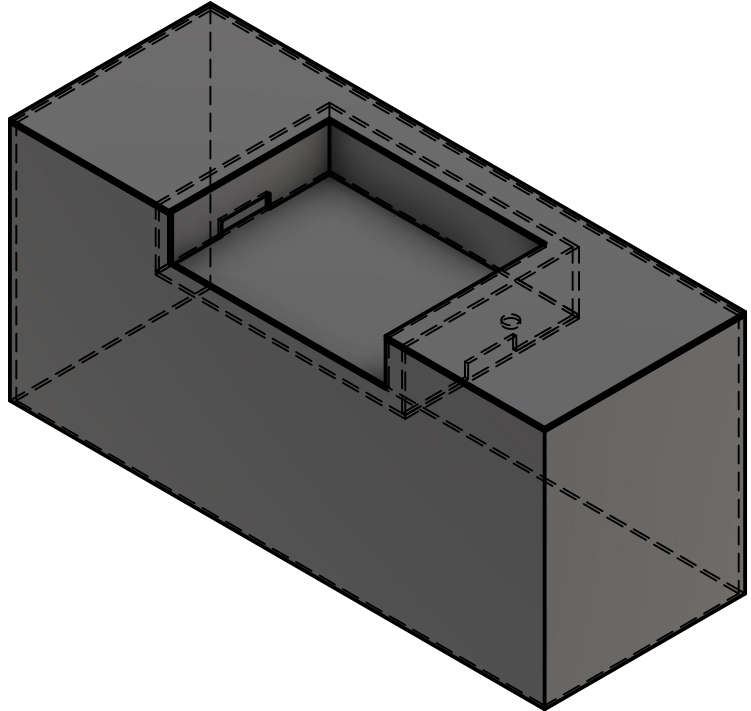


Vista Superior
Desenho com medidas do recorte do tampo superior

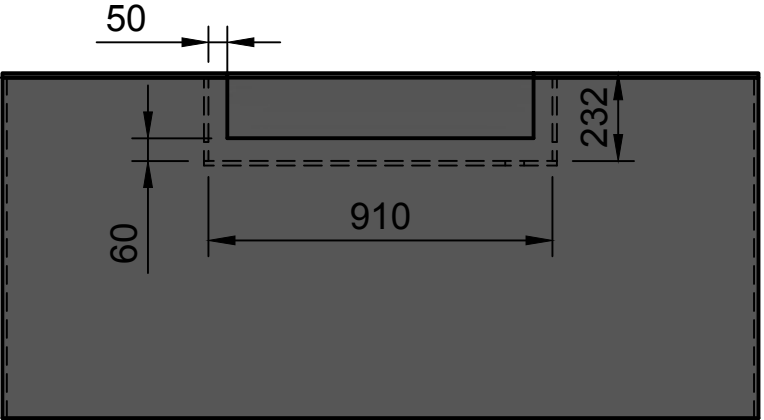


Dept.	Technical reference	Created by NOOX DESIGN 29/09/2023	Approved by	
		Document type	Document status	
		Title bancada_forno_hibrido	DWG No.	
		Rev.	Date of issue	Sheet 2/4

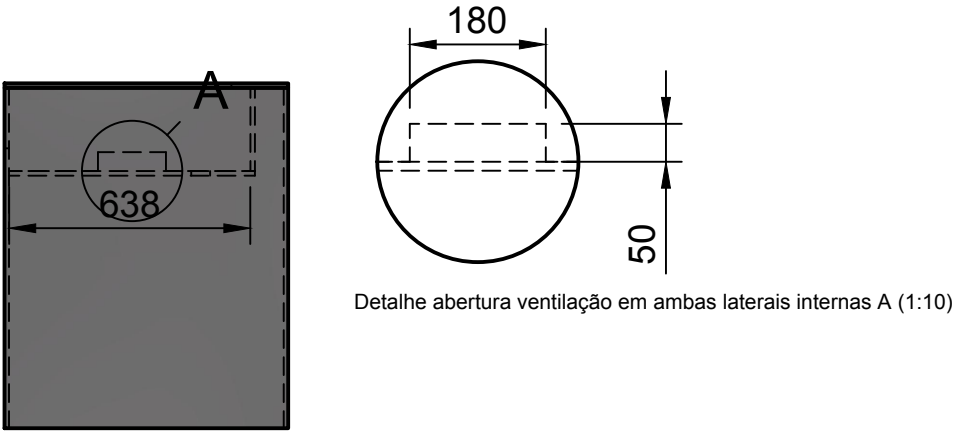
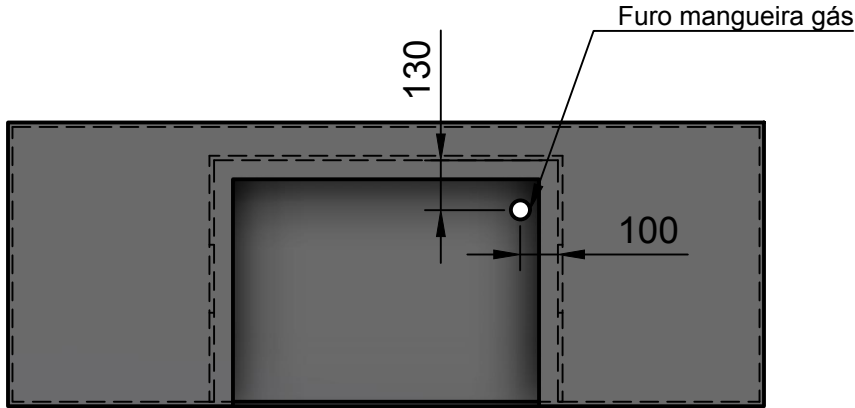
Desenho medidas nicho interno



Vista isométrica
 Vista auxiliar com linhas projetadas do nicho recuado em relação aos recortes do tampo superior e frontal da bancada.



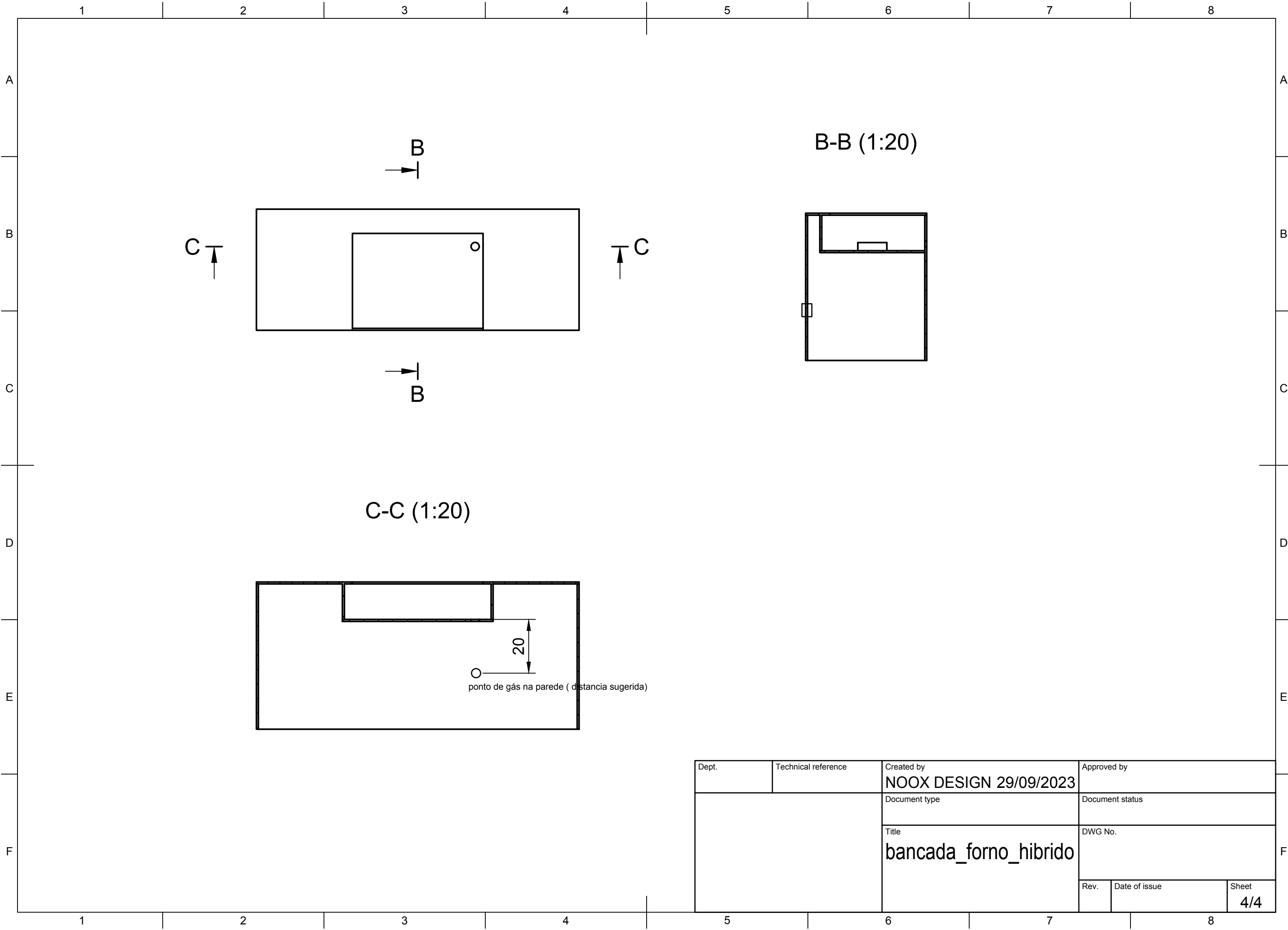
Vista Frontal
Medidas do nicho interno
 as laterais do nicho devem estar no mínimo a 5 cm recuadas em relação ao recorte do tampo superior.



Vista Lateral
 Medidas do nicho interno

Detalhe abertura ventilação em ambas laterais internas A (1:10)

Dept.	Technical reference	Created by NOOX DESIGN 29/09/2023	Approved by
		Document type	Document status
		Title bancada_forno_hibrido	DWG No.
Rev.	Date of issue	Sheet 3/4	



Dept.	Technical reference	Created by NOOX DESIGN 29/09/2023	Approved by
		Document type	Document status
		Title bancada_forno_hibrido	DWG No.
		Rev.	Date of issue
		Sheet 4/4	